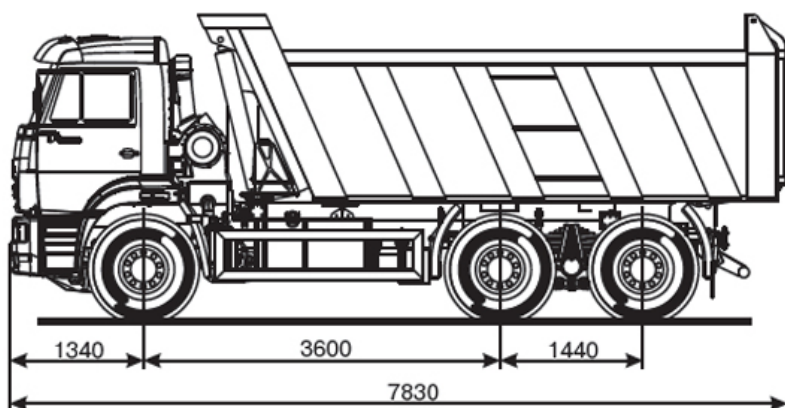
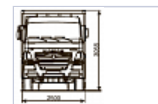
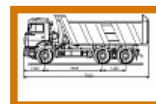




KAMAZ-6520-53



[ЗАКАЗАТЬ](#)

Стандарт: Евро 5. Колёсная формула: 6x4

ТЕХНИЧЕСКИЕ ХАРАКТЕРИСТИКИ

ВЕСОВЫЕ ПАРАМЕТРЫ И НАГРУЗКИ

Грузоподъемность автомобиля, кг	20000
Допустимая масса прицепа, кг	20000
Полная масса а/м, кг	33100
нагрузка на заднюю тележку, кг	25600
нагрузка на переднюю ось, кг	7500
Полная масса автопоезда, кг	53100
Снаряженная масса, кг	13025-14500
нагрузка на заднюю тележку, кг	7720-8200
нагрузка на переднюю ось, кг	5305-6300

ДВИГАТЕЛЬ

Модель двигателя	740.735-400 (Евро-5)
Диаметр цилиндра и ход поршня, мм	120/130
Макс. полезный крутящий момент, Нм (кгсм)	1766 (180)
при частоте вращения коленчатого вала, об/мин	1300
Максимальная полезная мощность, кВт (л.с.)	294 (400)
при частоте вращения коленчатого вала, об/мин	1900
Рабочий объем, л	11,76
Расположение и число цилиндров	V-образное, 8
Система топливоподачи	Common Rail
Степень сжатия	18,0
Тип двигателя	дизельный с турбонаддувом, с промежуточным охлаждением наддувочного воздуха

КОРОБКА ПЕРЕДАЧ

Модель КП	ZF 16S1820
Тип	механическая, шестнадцатиступенчатая
Управление	механическое, дистанционное

ГЛАВНАЯ ПЕРЕДАЧА

Передаточное отношение	5,11
------------------------	------

КАБИНА

Исполнение	без спального места
Подвеска	пневматическая
Тип кабины	расположенная над двигателем, с высокой крышей

КОЛЕСА И ШИНЫ

Размер обода	9,00-22,5
Тип колес	дисковые
Шины	315/80 R22.5

САМОСВАЛЬНАЯ ПЛАТФОРМА

Направление разгрузки	назад
Объем платформы, куб. м	12 или 16 или 20
Угол подъема платформы, град	50

СИСТЕМА ВЫПУСКА И НЕЙТРАЛИЗАЦИИ

Вместимость бака с нейтрализующей жидкостью, л	35
Тип	глушитель, совмещенный с нейтрализатором

СИСТЕМА ПИТАНИЯ

Вместимость топливного бака, л	350
--------------------------------	-----

СЦЕПЛЕНИЕ

Привод	гидравлический с пневмоусилителем
Тип	диафрагменное, однодисковое

ТОРМОЗА

Привод	пневматический
Размеры диаметр барабана, мм	420
Ширина тормозных накладок, мм	180

ХАРАКТЕРИСТИКИ А/М ПОЛНОЙ МАССЫ

Внешний габаритный радиус поворота, м	9,3
Максимальная скорость, не менее, км/ч	95
Угол преодолеваемого подъема, не менее, % (град)	25 (14)

ЭЛЕКТРООБОРУДОВАНИЕ

Аккумуляторы, В/А·ч	2x12/190
Генератор, В/Вт	28/2000
Напряжение, В	24

ДОПОЛНИТЕЛЬНО

Дополнительное оборудование	Тягово-сцепное устройство (в зависимости от комплектации)
-----------------------------	---



РЕКОМЕНДОВАННЫЙ ПРИЦЕП

Вся представленная на сайте информация, касающаяся технических характеристик, наличия на складе, стоимости товаров, носит информационный характер и ни при каких условиях не является публичной офертой, определяемой положениями Статьи 437(2) Гражданского кодекса РФ.

<https://kamaz.ru/production/serial/samosvaly/kamaz-6520-73/>

© ПАО "КАМАЗ" 1999-2019

ВСЕ ПРАВА НА МАТЕРИАЛЫ ОПУБЛИКОВАННЫЕ НА САЙТЕ, ЗАЩИЩЕНЫ В СООТВЕТСТВИИ С РОССИЙСКИМ И МЕЖДУНАРОДНЫМ ЗАКОНОДАТЕЛЬСТВОМ ОБ АВТОРСКОМ ПРАВЕ И СМЕЖНЫХ ПРАВАХ