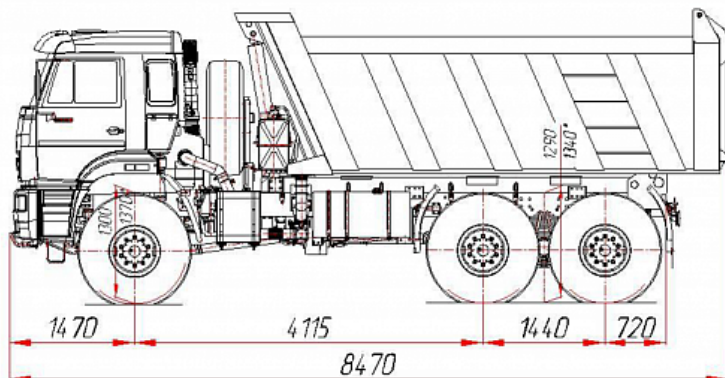




KAMAZ-65222-53



* - размеры при снаряженной массе



ЗАКАЗАТЬ

Стандарт: Евро 5. Колёсная формула: 6x6

ТЕХНИЧЕСКИЕ ХАРАКТЕРИСТИКИ

ВЕСОВЫЕ ПАРАМЕТРЫ И НАГРУЗКИ

Грузоподъемность автомобиля, кг	19575
Полная масса а/м, кг	34000
нагрузка на заднюю тележку, кг	26000
нагрузка на передний мост, кг .	8000
Снаряженная масса, кг	14425
нагрузка на заднюю тележку, кг	8000
нагрузка на передний мост, кг	6425

ДВИГАТЕЛЬ

Модель двигателя	740.735-400 (Евро-5)
Диаметр цилиндра и ход поршня, мм	120/130
Макс. полезный крутящий момент, Нм (кгсм)	1766 (180)
при частоте вращения коленчатого вала, об/мин	1300
Максимальная полезная мощность, кВт (л.с.)	294 (400)
при частоте вращения коленчатого вала, об/мин	1900
Рабочий объем, л	11,76
Расположение и число цилиндров	V-образное,8
Система топливоподачи	Common Rail
Степень сжатия	18,0
Тип двигателя	дизельный с турбонаддувом, с промежуточным охлаждением наддувочного воздуха

КОРОБКА ПЕРЕДАЧ

Модель КП	ZF 16S1820TO
-----------	--------------

Тип	механическая, шестнадцатиступенчатая
Управление	механическое, дистанционное

ГЛАВНАЯ ПЕРЕДАЧА

Передаточное отношение	6,88
Тип	двойная, с центральной конической передачей и планетарными колесными передачами

КАБИНА

Исполнение	без спального места
Подвеска	пневматическая
Тип кабины	расположенная над двигателем, с высокой крышей

КОЛЕСА И ШИНЫ

Размер обода	11,25-20
Тип колес	дисковые
Тип шин	пневматические, камерные
Шины	16.00 R20

РАЗДАТОЧНАЯ КОРОБКА

Тип	механическая, двухступенчатая с блокируемым межосевым дифференциалом
Управление	пневматическое

САМОСВАЛЬНАЯ ПЛАТФОРМА

Направление разгрузки	назад
Объем платформы, куб. м	16
Угол подъема платформы, град	50

СИСТЕМА ПИТАНИЯ

Вместимость топливного бака, л	350
--------------------------------	-----

СЦЕПЛЕНИЕ

Тип	диафрагменное, однодисковое, мод. ZF&SACHS MFZ 430
-----	--

ТОРМОЗА

Привод	пневматический
Размеры диаметр барабана, мм	420
Ширина тормозных накладок, мм	180

ХАРАКТЕРИСТИКИ А/М ПОЛНОЙ МАССЫ

Внешний габаритный радиус поворота, м	12
Максимальная скорость, не менее, км/ч	90
Угол преодолеваемого подъема, не менее, % (град)	25 (14 град.)

ЭЛЕКТРООБОРУДОВАНИЕ

Аккумуляторы, В/А·ч	2x12/190
Генератор, В/Вт	28/3000
Напряжение, В	24

ДОПОЛНИТЕЛЬНО

Дополнительное оборудование	коробка отбора мощности (КОМ)
-----------------------------	-------------------------------

Вся представленная на сайте информация, касающаяся технических характеристик, наличия на складе, стоимости товаров, носит информационный характер и ни при каких условиях не является публичной офертой, определяемой положениями Статьи 437(2) Гражданского кодекса РФ.

<https://kamaz.ru/production/serial/samosvaly/kamaz-65222-43/>

© ПАО "КАМАЗ" 1999-2019

ВСЕ ПРАВА НА МАТЕРИАЛЫ ОПУБЛИКОВАННЫЕ НА САЙТЕ, ЗАЩИЩЕНЫ В СООТВЕТСТВИИ С РОССИЙСКИМ И МЕЖДУНАРОДНЫМ ЗАКОНОДАТЕЛЬСТВОМ ОБ АВТОРСКОМ ПРАВЕ И СМЕЖНЫХ ПРАВАХ